



# ZAWIADOMIENIE

## COMMUNICATION



wydane przez: **DYREKTORA TRANSPORTOWEGO  
DOZORU TECHNICZNEGO**  
issued by: **DIRECTOR OF TRANSPORTATION  
TECHNICAL SUPERVISION**  
**ul. Chałubińskiego 4**  
**00-928 Warszawa, POLAND**

dotyczące: **UDZIELENIA HOMOLOGACJI**  
concerning: **APPROVAL GRANTED**

typu urządzenia na podstawie **Regulaminu EKG nr 7.**  
*of a type of device pursuant to ECE Regulation No. 7.*

Nr homologacji: **E20 7R-02 1454-00/R**

*Approval No.:*

Nr rozszerzenia: -

*Extension No.:*

1 Nazwa handlowa lub marka urządzenia:  
*Trade name or mark of the device:*

**WAŚ**

2 Oznakowanie typu urządzenia przez wytwórcę:  
*Manufacturer's name for the type of device:*

**W104, W105**

3 Nazwa i adres wytwórcy:  
*Manufacturer's name and address:*

**Przetwórstwo Tworzyw Sztucznych  
Józef i Leszek WAŚ Sp. J.  
Godzikowice, ul. Stalowa 7, 9  
55-200 Oława**

4 Nazwa i adres przedstawiciela wytwórcy (o ile występuje):  
*If applicable, name and address of manufacturer's representative:*

**nie dotyczy  
N/A**

5 Data przedstawienia do homologacji:  
*Submitted for approval on:*

**05.02.2014**

6 Placówka techniczna odpowiedzialna  
za przeprowadzanie badań homologacyjnych:  
*Technical service responsible for conducting  
approval tests:*

**INSTYTUT TRANSPORTU  
SAMOCHODOWEGO  
ul. Jagiellońska 80  
03-301 Warszawa**

7 Data sprawozdania z badań:  
*Date of test report issued by that service:*

**10.03.2014**

8 Numer sprawozdania z badań:  
*Number of test report issued by that service:*

**0115/ZBH/14/1**

9 Skrótowy opis:  
*Concise description:*

9.1. Kategoria:

*By category of lamps:*

Do zamocowania na zewnątrz, wewnątrz lub w obu miejscach:

*For mounting either outside or inside or both:*

Barwa światła:

*Colour of light emitted:*

Liczba, kategoria i rodzaj żarówek:

*Number, category and kind of light source(s):*

**R**

**na zewnątrz**

**outside**

**czerwona**

**red**

**3 × niewymienne LED połączone  
szeregowo**

**3 × non-replaceable LED connected  
in series**

Napięcie i moc źródła światła:

*Voltage and wattage:*

Kod identyfikacyjny modułu źródła światła:

*Light source module specific identification code:*

Przy ograniczeniu wysokości mocowania do 750 mm powyżej powierzchni podłoża:

*Only for limited mounting height of equal to or less than 750 mm above the ground:*

Geometryczne warunki instalowania i ich warianty

(jeżeli występują):

*Geometrical conditions of installation and relating variations, if any:*

Zastosowanie elektronicznego układu sterującego źródła światła / sterowania zmiennością światłości:

(a) jako część lampy:

(b) jako osobne urządzenie:

*Application of an electronic light source control gear/variable intensity control:*

(a) *being part of the lamp:*

(b) *being not part of the lamp:*

Napięcie zasilania dodatkowego elektronicznego układu sterującego źródła światła / sterowania zmiennością światłości:

*Input voltage(s) supplied by an electronic light source control gear / variable intensity control:*

Producent i kod identyfikacyjny elektronicznego układu sterującego źródła światła / sterowania zmiennością światłości (w przypadku

kiedy jest on częścią lampy ale nie występuje w jej obudowie):

*Electronic light source control gear/variable intensity control manufacturer and identification number (when the light source control gear is part of the lamp but is not included into the lamp body):*

Zmienna światłość:

*Variable luminous intensity:*

- 9.2 Funkcja (funkcje) wytwarzane przez współzależne światło, stanowiąca część współzależnego systemu świateł:  
*Function(s) produced by an interdependent lamp forming part of an interdependent lamp system:*

Światło przednie pozycyjne

*Front position lamp*

Światło pozycyjne tylne R1

*R1 Rear position lamp*

Światło pozycyjne tylne R2

*R2 Rear position lamp*

Światło hamowania S1

*S1 Stop lamp*

Światło hamowania S2

*S2 Stop lamp*

Światło hamowania S3

*S3 Stop lamp*

Światło hamowania S4

*S4 Stop lamp*

Światło obrysowe

*End-outline marker lamp*

12V 0,2W / 24V 0,4W

nie dotyczy  
N/A

nie

no

wg rysunku

*according to the drawing*

tak

nie

yes

no

12/24V

nie dotyczy

N/A

nie

no

nie

no

nie

no

nie

no

nie

no

nie

no

nie

no

nie

no

nie

no



- 10 Położenie znaku homologacji:  
*Position of approval mark:* **na kloszu**  
*on the lens*
- 11 Powód (powody) rozszerzenia:  
*Reason(s) for the extension (if applicable):* **nie dotyczy**  
*N/A*
- 12 Homologacji:  
*Approval:* **udzielono**  
*granted*

13 Miejscowość: **Warszawa**  
*Place:*

14 Data: **24 kwietnia 2014 r.**  
*Date:*

15 Podpis:  
*Signature:*   
**DYREKTOR**  
*p.o.*  
**Andrzej Kolasa**



- 16 Do niniejszego zawiadomienia załącza się wykaz dokumentów przedłożonych organowi administracji, który udzielił homologacji, które mogą być uzyskane na prośbę:  
*The list of documents deposited with the Administrative Service, which has granted approval, is annexed to this communication and may be obtained on request.*
1. Opis techniczny z rysunkiem  
*Technical description with drawing*
  2. Sprawozdanie z badań homologacyjnych nr: **0115/ZBH/14/1**  
*Test report No:*



# ZAWIADOMIENIE

COMMUNICATION



wydane przez: **DYREKTORA TRANSPORTOWEGO  
DOZORU TECHNICZNEGO**  
issued by: **DIRECTOR OF TRANSPORTATION  
TECHNICAL SUPERVISION**  
**ul. Chałubińskiego 4**  
**00-928 Warszawa, POLAND**

dotyczące: **UDZIELENIA HOMOLOGACJI**  
concerning: **APPROVAL GRANTED**

typu urządzenia na podstawie **Regulaminu EKG nr 7.**  
*of a type of device pursuant to ECE Regulation No. 7.*

Nr homologacji: **E20 7R-02 1454-00/A**

*Approval No.:*

Nr rozszerzenia: -

*Extension No.:*

1 Nazwa handlowa lub marka urządzenia:  
*Trade name or mark of the device:*

**WAŚ**

2 Oznakowanie typu urządzenia przez wytwórcę:  
*Manufacturer's name for the type of device:*

**W104, W105**

3 Nazwa i adres wytwórcy:  
*Manufacturer's name and address:*

**Przetwórstwo Tworzyw Sztucznych  
Józef i Leszek WAŚ Sp. J.  
Godzikowice, ul. Stalowa 7, 9  
55-200 Olawa**

4 Nazwa i adres przedstawiciela wytwórcy (o ile występuje):  
*If applicable, name and address of manufacturer's representative:*

**nie dotyczy  
N/A**

5 Data przedstawienia do homologacji:  
*Submitted for approval on:*

**05.02.2014**

6 Placówka techniczna odpowiedzialna  
za przeprowadzanie badań homologacyjnych:  
*Technical service responsible for conducting  
approval tests:*

**INSTYTUT TRANSPORTU  
SAMOCHODOWEGO  
ul. Jagiellońska 80  
03-301 Warszawa**

7 Data sprawozdania z badań:  
*Date of test report issued by that service:*

**10.03.2014**

8 Numer sprawozdania z badań:  
*Number of test report issued by that service:*

**0115/ZBH/14/1**

9 Skrótowy opis:  
*Concise description:*

9.1. Kategoria:

**A**

*By category of lamps:*

Do zamocowania na zewnątrz, wewnątrz lub w obu miejscach:

**na zewnątrz**

*For mounting either outside or inside or both:*

**outside**

Barwa światła:

**biała**

*Colour of light emitted:*

**white**

Liczba, kategoria i rodzaj żarówek:

**3 × niewymienne LED połączone**

*Number, category and kind of light source(s):*

**szeregowo**

**3 × non-replaceable LED connected  
in series**

Napięcie i moc źródła światła: <i>Voltage and wattage:</i>	12V 0,1W / 24V 0,3W
Kod identyfikacyjny modułu źródła światła: <i>Light source module specific identification code:</i>	nie dotyczy N/A
Przy ograniczeniu wysokości mocowania do 750 mm powyżej powierzchni podłoża: <i>Only for limited mounting height of equal to or less than 750 mm above the ground:</i>	nie no
Geometryczne warunki instalowania i ich warianty (jeżeli występują): <i>Geometrical conditions of installation and relating variations, if any:</i>	wg rysunku according to the drawing
Zastosowanie elektronicznego układu sterującego źródła światła / sterowania zmiennością światłości: <i>Application of an electronic light source control gear/variable intensity control:</i>	tak nie
(a) jako część lampy: (b) jako osobne urządzenie: <i>(a) being part of the lamp: (b) being not part of the lamp:</i>	yes no
Napięcie zasilania dodatkowego elektronicznego układu sterującego źródła światła / sterowania zmiennością światłości: <i>Input voltage(s) supplied by an electronic light source control gear / variable intensity control:</i>	12/24V
Producent i kod identyfikacyjny elektronicznego układu sterującego źródła światła / sterowania zmiennością światłości (w przypadku kiedy jest on częścią lampy ale nie występuje w jej obudowie): <i>Electronic light source control gear/variable intensity control manufacturer and identification number (when the light source control gear is part of the lamp but is not included into the lamp body):</i>	N/A
Zmienna światłość: <i>Variable luminous intensity:</i>	nie dotyczy N/A nie no
9.2 Funkcja (funkcje) wytwarzane przez współzależne światło, stanowiąca część współzależnego systemu świateł: <i>Function(s) produced by an interdependent lamp forming part of an interdependent lamp system:</i>	
Światło przednie pozycyjne <i>Front position lamp</i>	nie no
Światło pozycyjne tylne R1 <i>R1 Rear position lamp</i>	nie no
Światło pozycyjne tylne R2 <i>R2 Rear position lamp</i>	nie no
Światło hamowania S1 <i>S1 Stop lamp</i>	nie no
Światło hamowania S2 <i>S2 Stop lamp</i>	nie no
Światło hamowania S3 <i>S3 Stop lamp</i>	nie no
Światło hamowania S4 <i>S4 Stop lamp</i>	nie no
Światło obrysowe <i>End-outline marker lamp</i>	nie no
10 Położenie znaku homologacji: <i>Position of approval mark:</i>	na kloszu on the lens
11 Powód (powody) rozszerzenia: <i>Reason(s) for the extension (if applicable):</i>	nie dotyczy N/A



12 Homologacji:  
*Approval:*

**udzielono**  
**granted**

13 Miejscowość:  
*Place:*

**Warszawa**

14 Data:  
*Date:*

**24 kwietnia 2014 r.**

15 Podpis:  
*Signature:*

DYREKTOR  
p.o.  
*Andrzej Kolasa*



16 Do niniejszego zawiadomienia załącza się wykaz dokumentów przedłożonych organowi administracji, który udzielił homologacji, które mogą być uzyskane na prośbę:  
*The list of documents deposited with the Administrative Service, which has granted approval, is annexed to this communication and may be obtained on request.*

1. Opis techniczny z rysunkiem  
*Technical description with drawing*
2. Sprawozdanie z badań homologacyjnych nr:  
*Test report No:*

**0115/ZBH/14/1**

OPIS TECHNICZNY  
TECHNICAL DESCRIPTION

PRODUCENT: Przetwórstwo Tworzyw Sztucznych „WAŚ” Józef i Leszek Waś  
PRODUCER: Sp. J. Godzikowice ul. Stalowa 7,9 55-200 Oława

WYRÓB: LAMPA ZESPOLONA POZYCYJNA PRZEDNIO – TYLNA  
ARTICLE: FRONT-REAR POSITION ASSEMBLY LAMP

OZNACZENIE TYPU: W105  
TYPE MARKING: W105



ŚWIATŁA: - pozycyjne przednie - A  
- pozycyjne tylne - R

LAMPS: - front position - A  
- rear position - R

MATERIAŁY:

KORPUS : - PVC czarny lub EPDM+PP czarny

KLOSZ: - PC bezbarwny dla światła pozycyjnego przedniego i tylnego

ODBŁYŚNIK: - PC metalizowany na srebrno dla światła pozycyjnego przedniego, PC metalizowany na srebrno lub na czerwono dla światła pozycyjnego tylnego.

UKŁAD ELEKTRONICZNY Z ELEKTROLUMINESCENCYJNYM ŹRÓDŁEM ŚWIATŁA

USZCZELNIENIE – masa plastyczna

PRZEWODY DOPROWADZAJĄCE PRĄD

Lampy są produkowane w trzech różnych wersjach mocowania określonych na rysunkach homologacyjnych.

MATERIALS:

BODY : - PVC black or EPDM+PP black

LENS: - PC colorless for front position light and rear position

REFLECTOR: PC metallized silver for front position light, PC metallized silver or red for rear position light

ELECTRONIC DEVICE WITH ELECTROLUMINESCENT LIGHT SOURCE

PLASTIC GASKET

LEADS

The lamps are producing in three different mounting versions defined on homologation drawings.

ŹRÓDŁA ŚWIATŁA:

3xLED 12V 0,1W lub 24V 0,3W – dla światła pozycyjnego przedniego,  
połączone szeregowo

3xLED 12V 0,2W lub 24V 0,4W – dla światła pozycyjnego tylnego,  
połączone szeregowo

LIGHT SOURCES:

3xLED 12V 0,1W or 24V 0,3W – for front position light, connected in  
series

3xLED 12V 0,2W or 24V 0,4W – for rear position light, connected in  
series

NINIEJSZY OPIS JEST CZĘŚCIĄ WNIOSKU O UDZIELENIE HOMOLOGACJI  
THIS DESCRIPTION IS A PART OF THE APPLICATION FOR THE APPROVAL

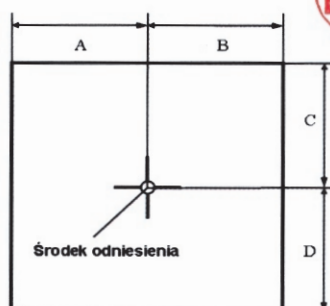
**ZAŁĄCZNIK NR 1**  
**ANNEX No. 1**

**DO SPRAWOZDANIA Z BADAŃ NR 0115/ZBH/14/1**  
**TO THE TEST REPORT No. 0115/ZBH/14/1**

Oznaczenie krawędzi powierzchni widocznej (powierzchni świetlnej wg R48.06)  
lamp zespolonych typu W104 i W105  
Marking of apparent surface (illuminating surface acc. to R48.06)  
of assembly lamps type W104 and W105

**Producent:** **Przetwórstwo Tworzyw Sztucznych**  
Manufacturer **Józef i Leszek WAŚ Sp. J.**  
**Godzikowice, ul. Stalowa 7, 9**  
**55-200 Olawa**

Liczba stron: 1  
Number of pages:



**E20** 7R 021454  
91R 001454

Światło Light	A [mm] w lewo left	B [mm] w prawo right	C [mm] w górę up	D [mm] w dół down
Tylne pozycyjne R Rear position R	9	9	12	12
Przednie pozycyjne A Front position A	7	7	10	10
Obrysowe Boczna SM1 Side marker SM1	4	4	10	10

Koniec załącznika  
End of annex

**sporządził:**  
compiled by:

*Małgorzata Kalisz*

dr inż. Małgorzata Kalisz, adiunkt

**autoryzował:**

authorised by:  
Kierownik Zespołu  
ds. Oświetlenia Pojazdów

*Piotr Kaźmierczak*

dr inż. Piotr Kaźmierczak

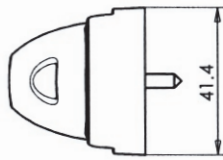


PRZETWÓRSTWO TWORZYW SZTUCZNYCH  
 JÓZEF ILESZEK WAŚ  
 SPÓŁKA JAWNA  
 Godzikowice, ul. Stalowa 7,9  
 55-200 O Ł A W A  
 tel.(071)313 95 18, tel./fax(071)313 35 52  
 Regon 931951967 NIP 912-16-54-900



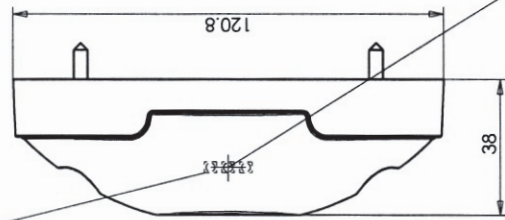
**7R 021454**

**LAMPA ZESPOLONA POZYCYJNA PRZEDNIO-TYLNA TYPU W105**  
**FRONT-REAR POSITION ASSEMBLY LAMP TYPE W105**



**ŚWIATŁO POZYCYJNE PRZEDNIE**  
**KŁOSZ BEZBARWNY**  
**FRONT POSITION LAMP**  
**COLOURLESS LENS**  
**3 x LED**

**ŚWIATŁO POZYCYJNE TYLNE**  
**KŁOSZ BEZBARWNY**  
**REAR POSITION LAMP**  
**COLOURLESS LENS**  
**3 x LED**

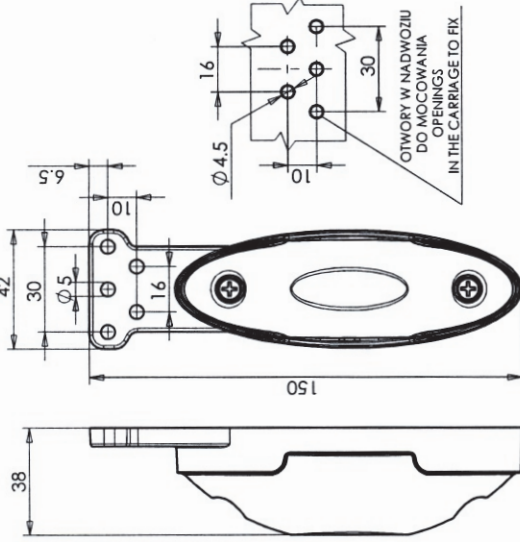


**OSIE ODNIESIENIA**  
**AXES OF THE REFERENCE**

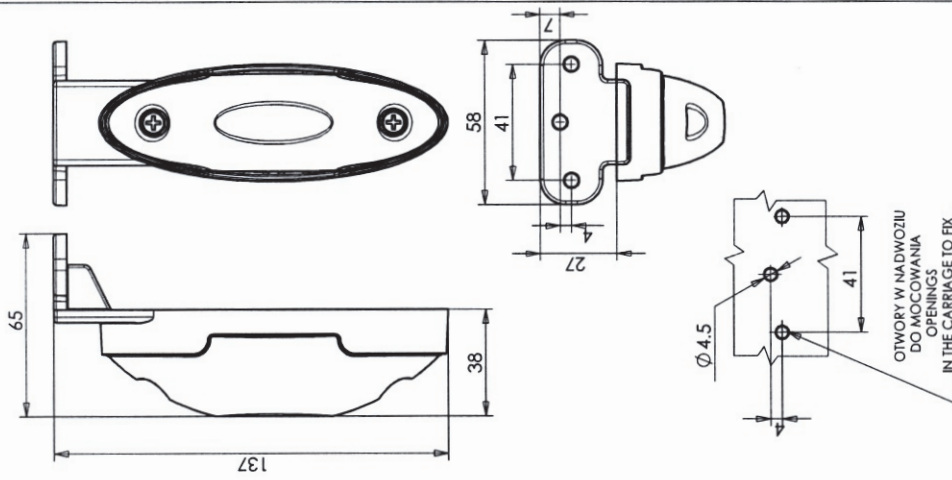
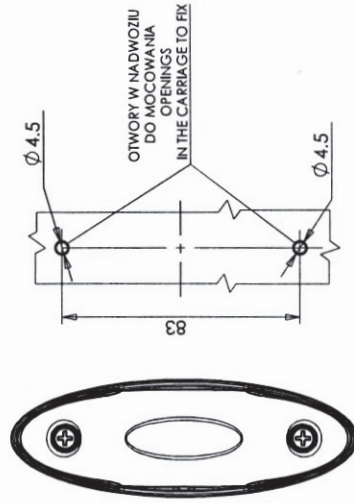
**ŚRODKI ODNIESIENIA**  
**CENTERS OF THE REFERENCE**

**MIEJSCE NA NUMER HOMOLOGACJI**  
**PLACE FOR THE APPROVAL NUMBER**

**WERSJA MOCOWANIA 2**  
**MOUNTING VERSION 2**



**WERSJA MOCOWANIA 1**  
**MOUNTING VERSION 1**



**WERSJA MOCOWANIA 3**  
**MOUNTING VERSION 3**

**NINIEJSZY RYSUNEK JEST CZĘŚCIĄ WNIOSKU O UDZIELENIE HOMOLOGACJI**  
**THIS DRAWING IS A PART OF THE APPLICATION FOR THE APPROVAL**

**ŹRÓDŁA ŚWIATŁA: ELEKTROLUMINESCENCYJNE 12V 0,3W, 24V 0,7W**  
**LIGHT SOURCE: ELECTROLUMINESCENT 12V 0,3W, 24V 0,7W**  
**GODZIKOWICE 06-02-2014**