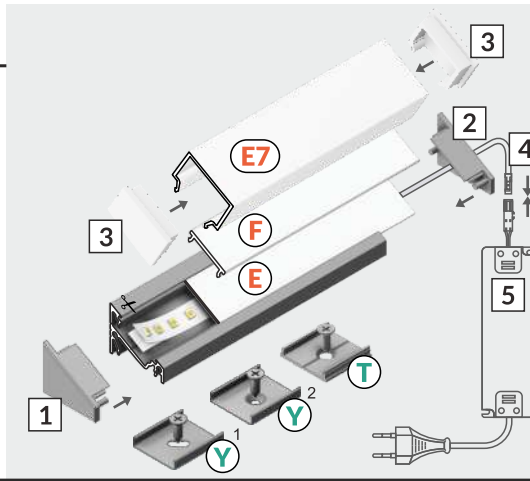
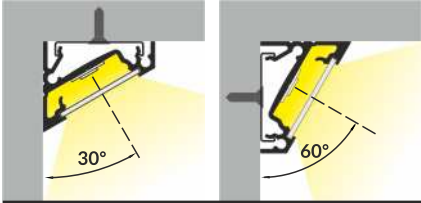
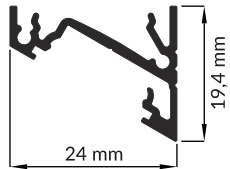


# CORNER14 EF/TY

## CORNER PROFILE PROFIL KĄTOWY



- |  |   |
|--|---|
| <b>E</b> E slide cover<br>klosz E wsuwany  | <b>1</b> CORNER14 ending<br>zaślepka CORNER14                           |
| <b>F</b> F click cover<br>klosz F klik   | <b>2</b> CORNER14 ending<br>with hole<br>zaślepka CORNER14<br>z otworem |
| <b>E7</b> E7 click cover<br>klosz E7 klik  | <b>3</b> E7 ending<br>zaślepka E7                                       |
| <b>Y</b> <sup>1</sup> T flexible<br>mounting plate<br>uchwyt T sprężysty           | <b>4</b> power supply<br>cable<br>kabel zasilania                       |
| <b>Y</b> <sup>2</sup> cone T flexible<br>mounting plate<br>uchwyt T sprężysty cone | <b>5</b> LED power<br>supply<br>zasilacz LED                            |
| <b>T</b> <sup>1</sup> Y mounting plate<br>uchwyt Y                                 |   |



scissors  
nożyczki



hacksaw  
piłka



pliers  
kombinerki



soldering iron  
lutownica



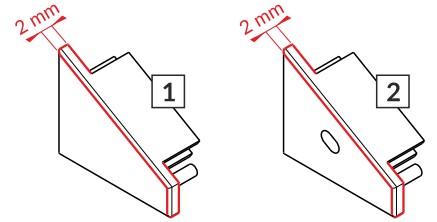
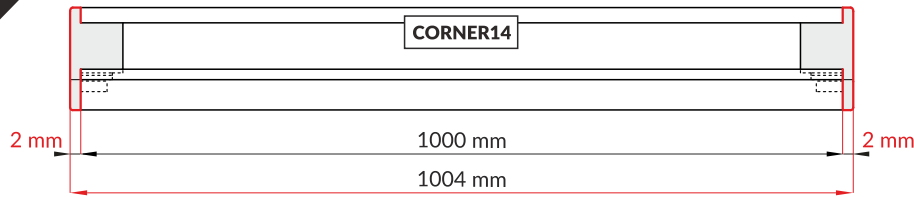
solder  
cyna



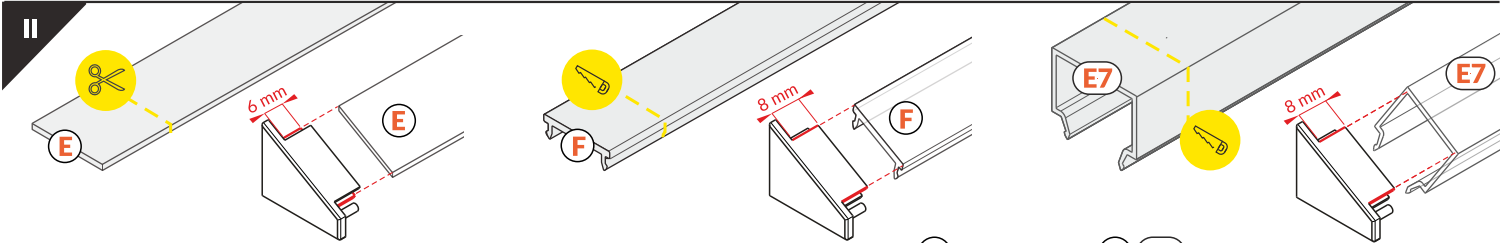
glue  
klej



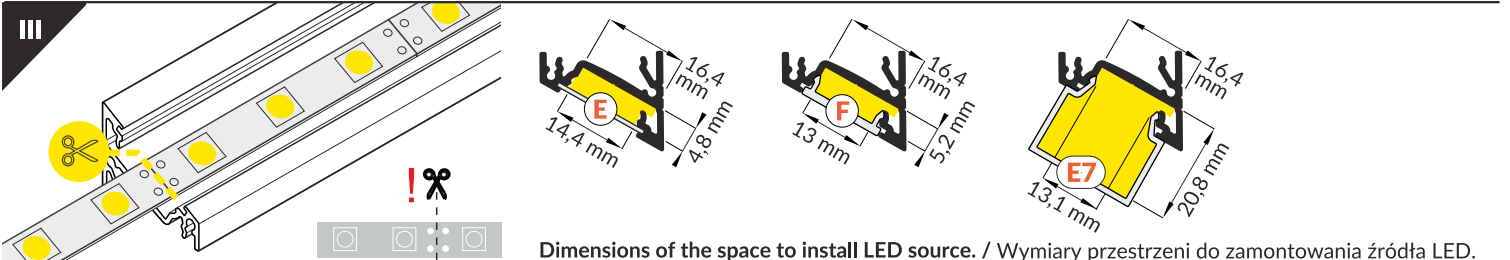
screwdriver  
śrubokręt



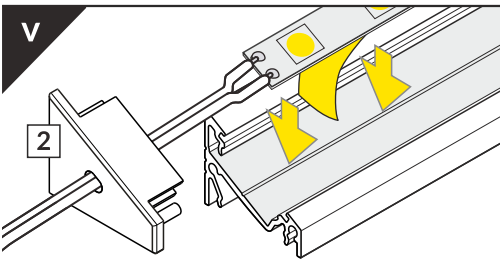
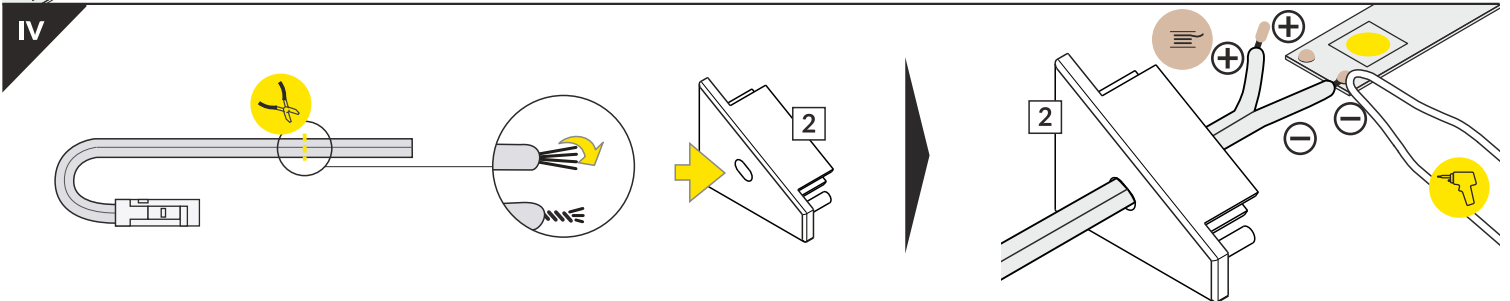
**Note!** Ending thickness increases the length of the luminaire (+ 2 x 2 mm).  
**Uwaga!** Grubość zaślepki zwiększa długość oprawy (+ 2 x 2 mm).



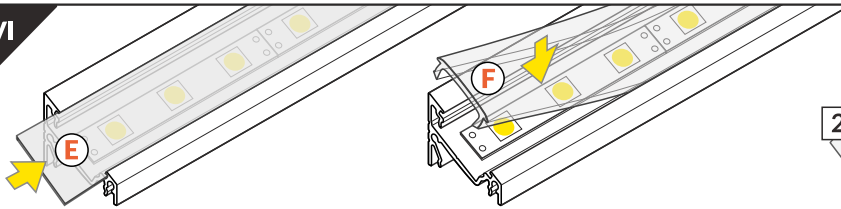
**Note!** Ending decreases the length of the cover: / **Uwaga!** Zaślepka zmniejsza długość klosza: **E** -2 x 6 mm; **F** **E7** -2 x 8 mm.



Dimensions of the space to install LED source. / Wymiary przestrzeni do zamontowania źródła LED.



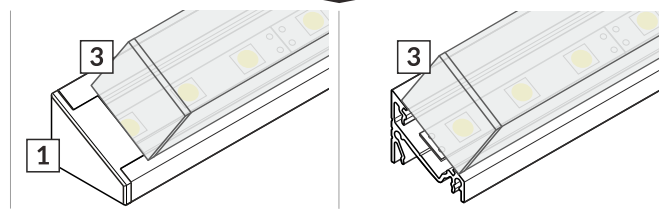
## VI



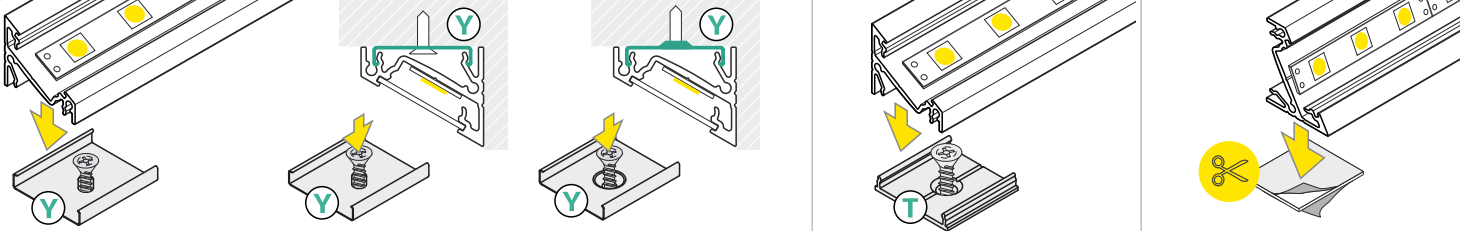
E slide cover / klosz E wsuwany

F click cover / klosz F klik

E7 click cover + E7 ending / klosz E7 klik + zaślepka E7



## VII MOUNTING / MONTAŻ



Y flexible mounting plate  
uchwyt Y sprężysty

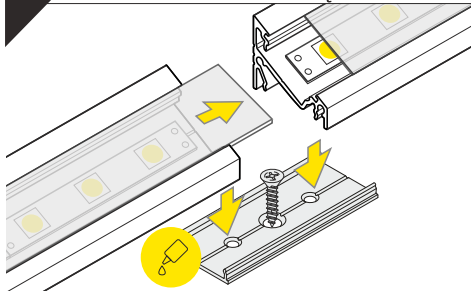
Y flexible mounting plate  
uchwyt Y sprężysty

cone Y flexible mounting plate  
uchwyt Y sprężysty cone

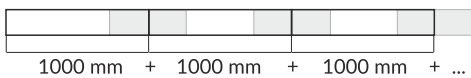
T mounting plate  
uchwyt T

two-sided adhesive tape 25x25  
taśma mocująca dwustronna 25x25

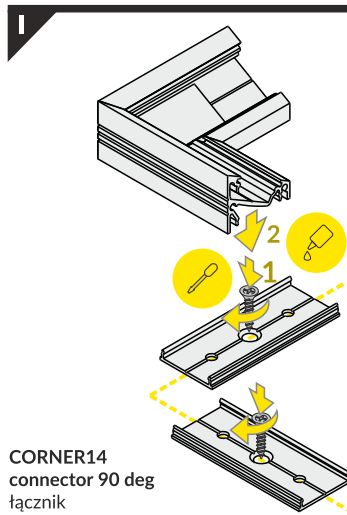
## VIII CONNECTORS / ŁĄCZNIKI



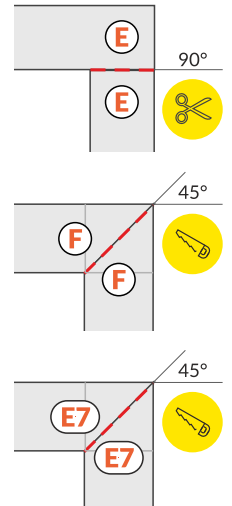
T connector  
łącznik T



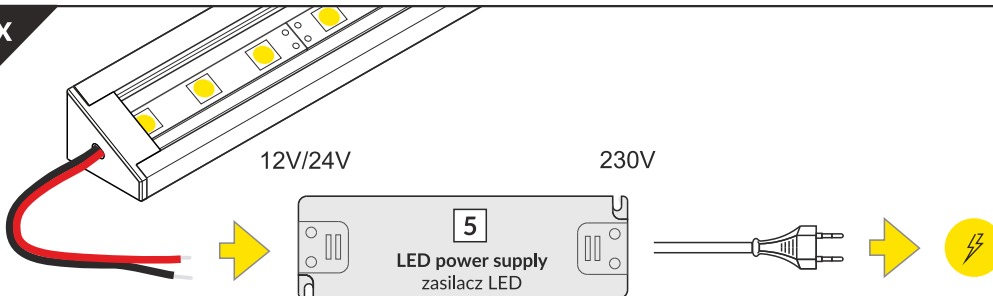
**Note!** T connector may be used to make extra long profile with continuous line of light.  
**Uwaga!** łącznik T może być użyty do stworzenia pojedynczego bardzo długiego profilu z ciągłą linią światła.



CORNER14  
connector 90 deg  
łącznik  
CORNER14 90 st



## IX



## ACCESSORIES / AKCESORIA

- power switches
- controller + remote
- movement sensors
- włączniki
- sterownik + pilot
- czujniki ruchu

Check the rest - TOPMET catalogue or [www.topmet.co.uk](http://www.topmet.co.uk)  
Zobacz więcej - katalog TOPMET lub [www.topmet.pl](http://www.topmet.pl)